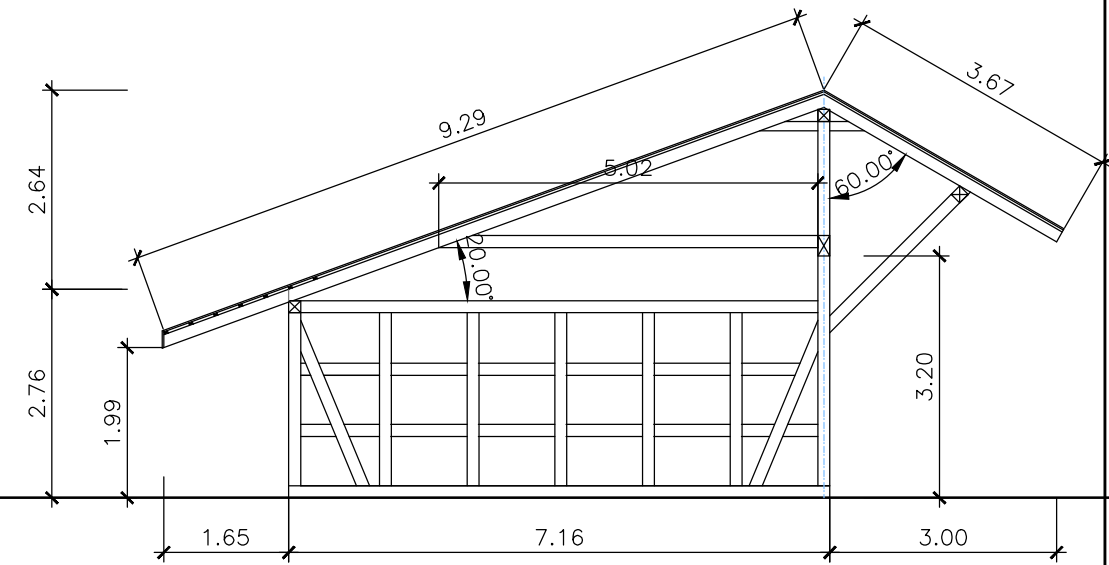
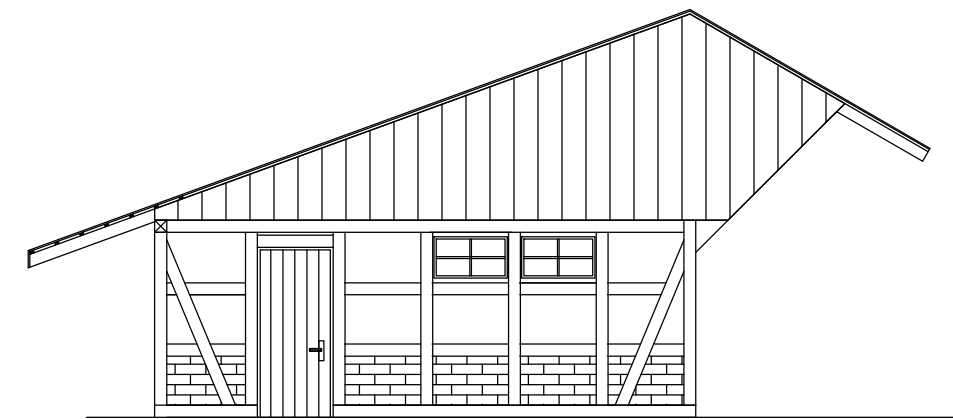


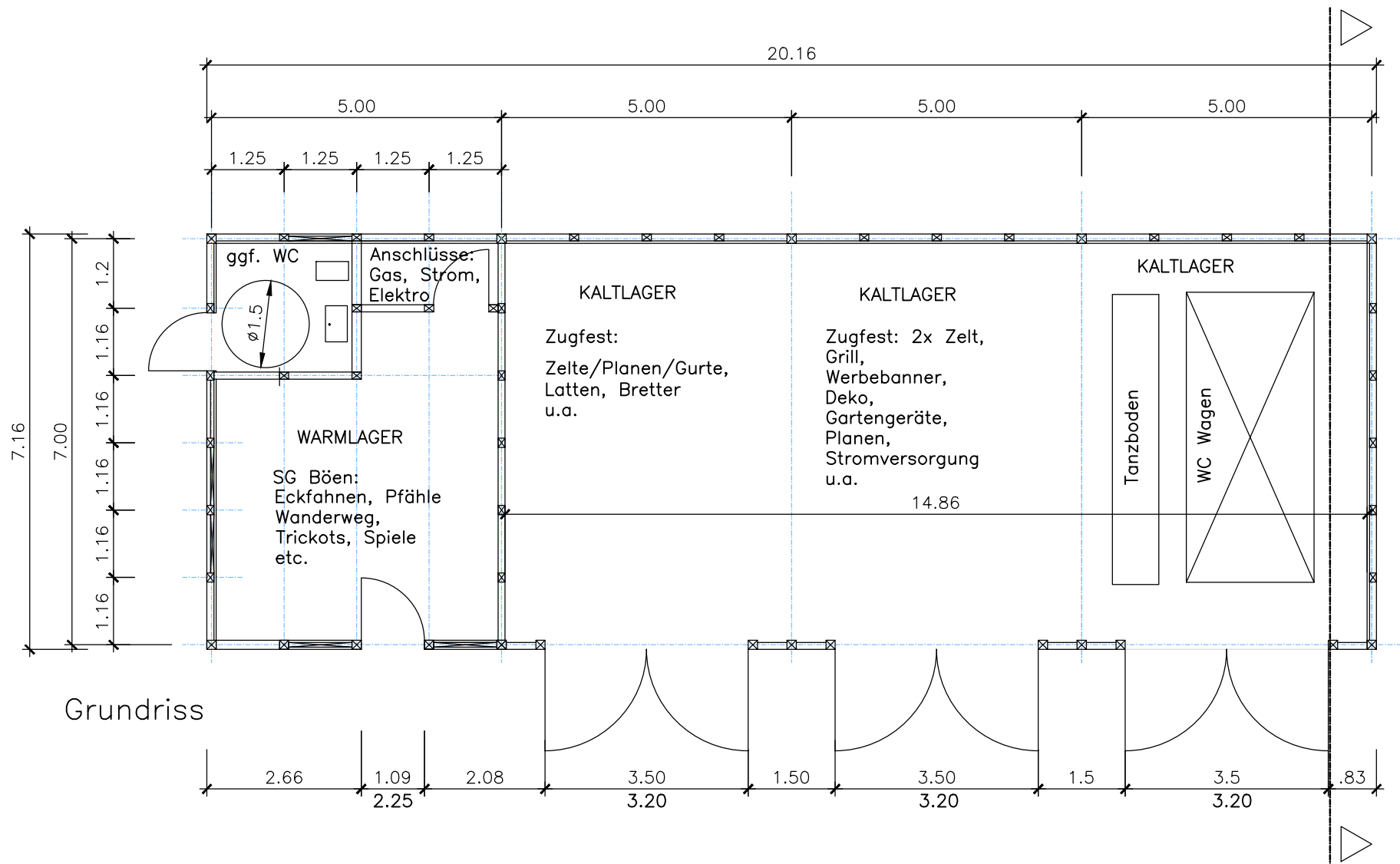
Ansicht Front



Querschnitt



Ansicht Giebel



Grundriss

ENTWURFSZEICHNUNG

Projekt	Neubau einer Remise		
Bauort	Dorfplatz Böen		
Bauherr	Stadt Lönningen		
Plan	Grundriss, Ansichten, Querschnitt		
Planverfasser	Datum	12.11.2021	Projektnummer
Melanie Siemer	Gezeichnet	ms	2021-Dorfplatz
Bautechnikerin Hochbau	Geprüft	MS	
Eschstraße 1a			
49624 Lönningen - Böen			
Tel. 05432/807307			
	Maßstab	1 : 100	Plannummer
			10-004b